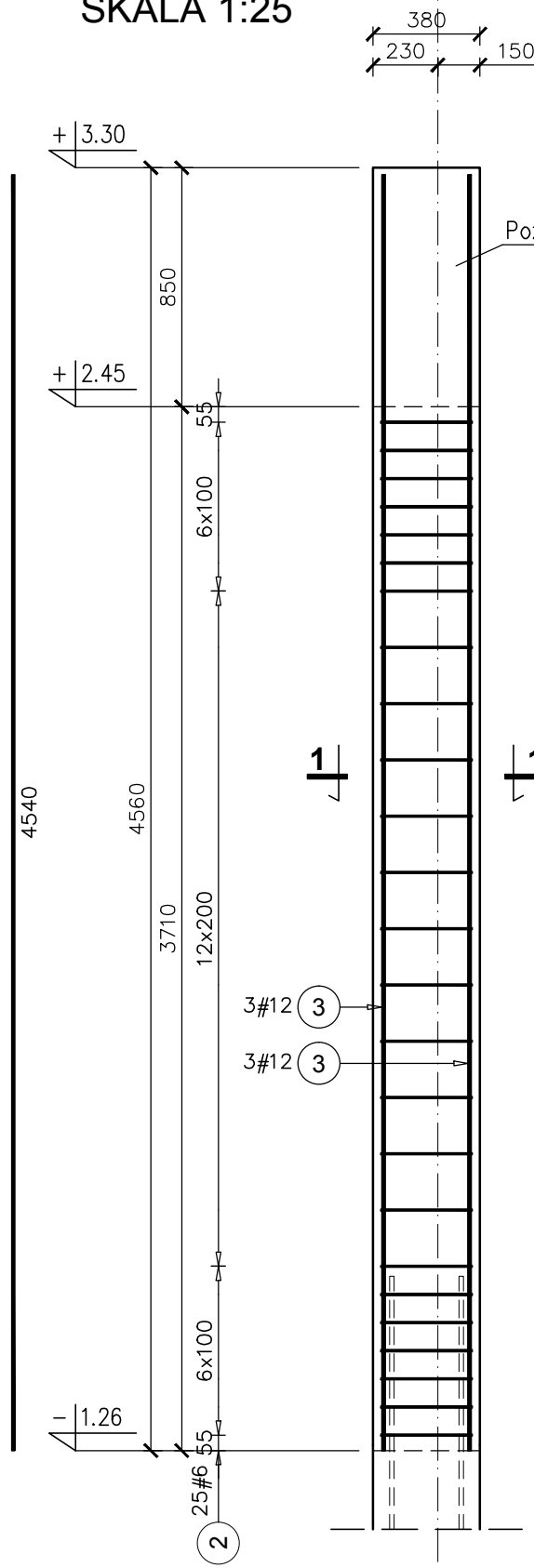
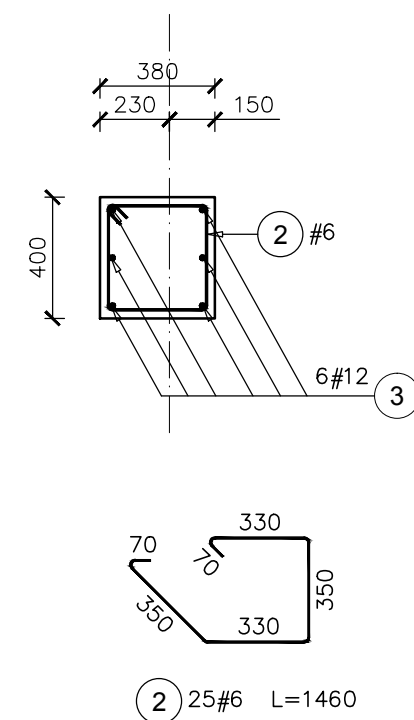


Poz.5.6 R2 SŁUP szt.2

SKALA 1:25



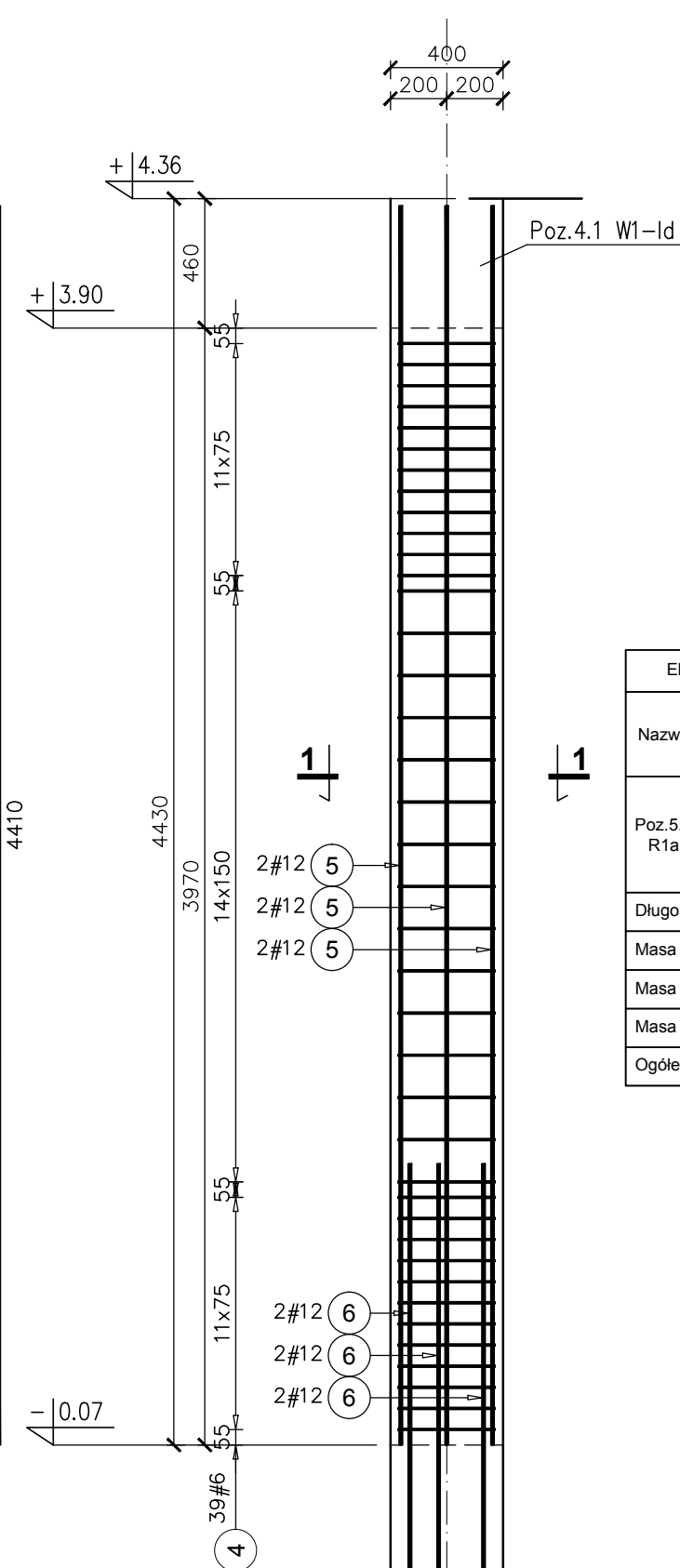
PRZEKRÓJ 1-1



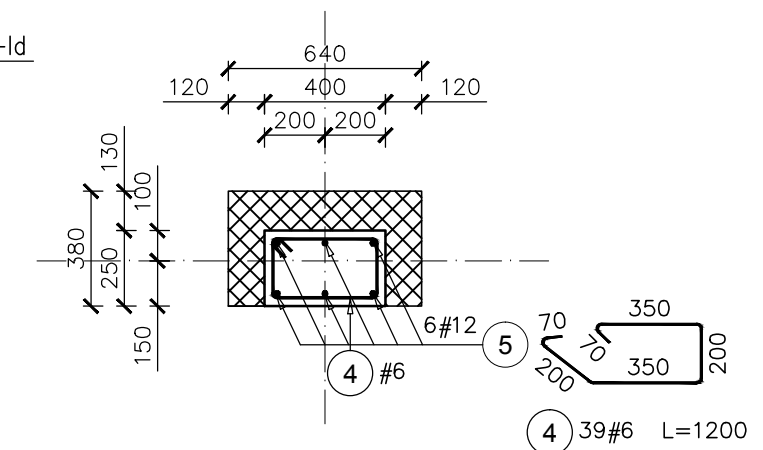
Elementy	Ilość	Nr pręta	Średnica	Długość (m)	Ilość prętów		Długość całkowita pręta (m)	Masa 1 m pręta (kg/m)	Masa łączna wg średnic (kg)	Masa łączna wg gatunku stali (kg)	Ogółem (kg)
					w elemencie	ogółem					
Poz.5.6 R2	2	2	6	1,46	25	50	73,00	0,22	16,21	64,58	64,58
		3	12	4,54	6	12	54,48	0,89	48,38	64,58	64,58
Długość wg średnic (m)							73		16,21	64,58	64,58
Masa 1 m pręta (kg/m)							0,22		16,21	64,58	64,58
Masa łączna wg średnic (kg)							16,21		16,21	64,58	64,58
Masa łączna wg gatunku stali (kg)							64,58		64,58	64,58	64,58
Ogółem (kg)							64,58		64,58	64,58	64,58

Poz.5.5 R1a SŁUP szt.4

SKALA 1:25



PRZEKRÓJ 1-1



Elementy	Nazwa	Ilość	Nr pręta	Średnica	Długość (m)	Ilość prętów		Długość całkowita pręta (m)	
						w elemencie	ogółem	# 6	# 12
Poz.5.5 R1a		4	4	6	1,20	39	156	187,20	
			5	12	4,41	6	24		105,84
			6	12	1,50	6	24		36,00
Długość wg średnic (m)								187	142
Masa 1 m pręta (kg/m)								0,22	0,89
Masa łączna wg średnic (kg)								41,56	125,95
Masa łączna wg gatunku stali (kg)								167,51	
Ogółem (kg)								167,51	

- KLASA KONSTRUKCJI: S4 - KLASA EKSPozyCJI: XC1
 - OTULINA ELEMENTÓW C_{nom}: 25mm
 - IZOLACJE P-W WG ARCHITEKTURY
 - ŚREDNICA GIĘCIA PRĘTÓW: 40 (gdy nie wskazano inaczej)
BETON KONSTRUKCYJNY C20/25 (B25)
STAL ZBROJENIOWA KLASY C [BST500(A-IIIIN)]

RYSUNKI ROZPATRYWAĆ Z PROJEKTEM ARCHITEKTURY I PROJEKTAMI BRANŻOWYMI

 36-040 BOGUCHWAŁA MGBIELNICA 39 TEL.: 602 455 154	TYTUŁ OPRACOWANIA: Budowa budynku wielofunkcyjnego w miejscu budynku szkoły - projekt zamienny (pozwolenie -373/2007 z dnia 16.10.2007r.)
	TYTUŁ RYSUNKU: Poz.5.6 R2, Poz.5.5 R1a
LOKALIZACJA: DZIAŁKA NR EWID. 304/3 i 304/4 w Brzezówce gm. Ropczyce	

FAZA: PROJEKT WYKONAWCZY	BRANZA: KONSTRUKCJA	DATA: WRZESIEŃ 2013	SKALA: 1:25
ZESPÓŁ PROJEKTOWY: mgr inż. GRZEGORZ OŻÓG	NR UPR: 38/97	PODPIS: <i>CO</i>	NR RYS.: K-10.02
OPRACOWANIE: GRZEGORZ KOŁCZ		<i>JK</i>	
WERYFIKACJA: dr inż. LIDIA BUDA - OŻÓG	36/97	<i>LB</i>	

BIO: Słupy parteru 25/09/2013